

D.S.B.

Tegn.	Rev.	Godk.	Kalk.
7.11. 1960			16.1. 1964
Dandor		Dandor	

Fast signalglas.
Litra Fs og MM.

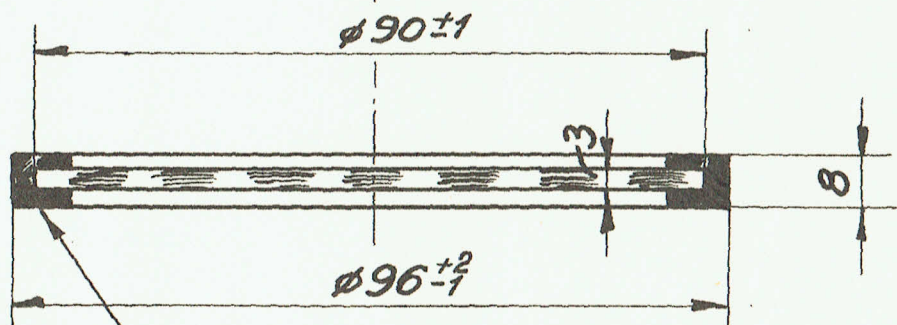
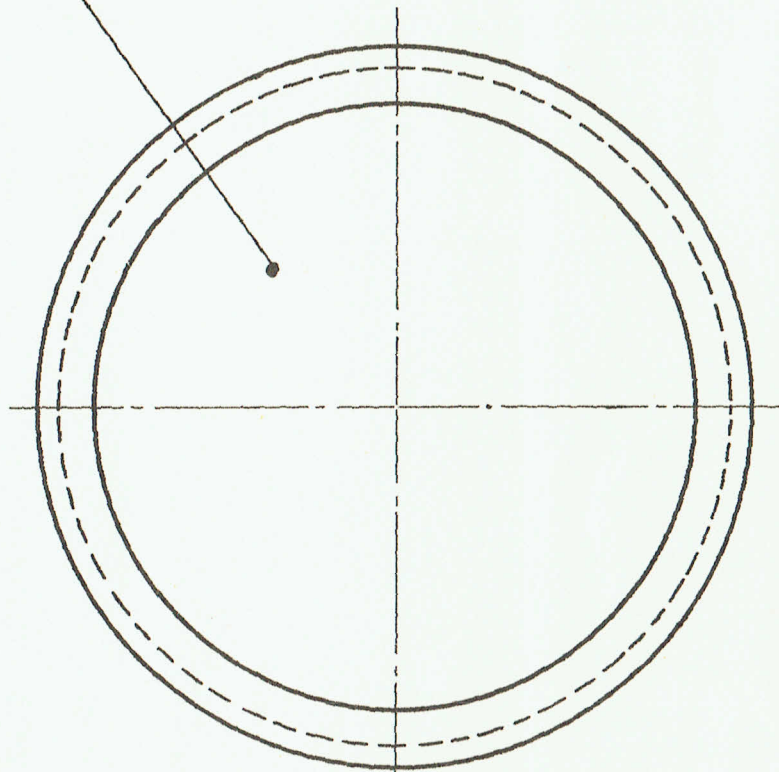
F-norm
11.182-3

A

Normen
erstatte

Tegn. / Norm. Pos.

Rødt eller brandgult glas.
Glasdiam. = 90.



Gummipakning

Bestill. tegn. 90,20, pos. 2014.

Forandringer.

Forandringer.

Tolerance påført i h. t. Mafd.
M 11745/65, 14/12-65 A 5.1
1966 Dandor

1:1